



# TRANSPORTADOR FLEXIBLE

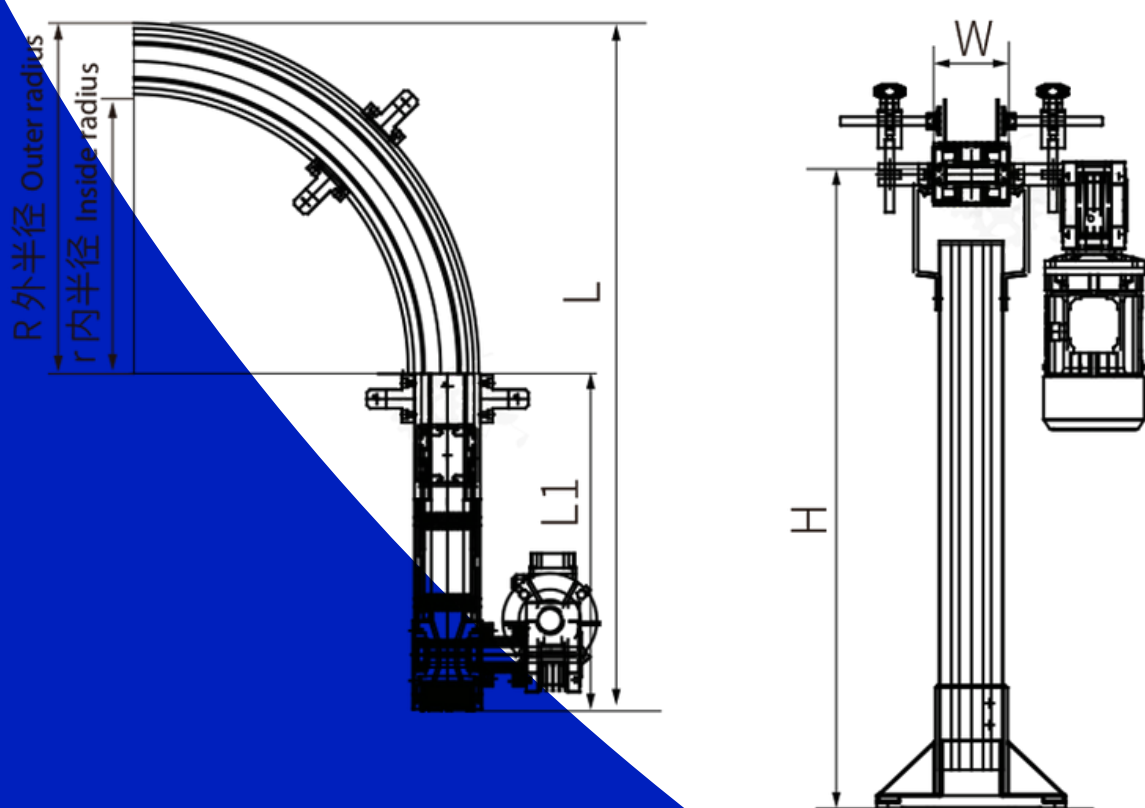
## TRANSPORTADORES

### Transportador flexible

Un transportador flexible es un sistema versátil que se adapta a diversas configuraciones y requisitos en entornos industriales. Sus segmentos móviles permiten ajustes para transportar materiales de manera eficiente en espacios de trabajo cambiantes o completos.



## FUNCIONAMIENTO



## APLICACIONES



Productos alimenticios



Artículos farmacéuticos



Cajas y paquetes



Piezas automotrices

COTIZA AHORA  
DALE **CLICK**

desde **WHATSAPP**

(+51) 946 038 335



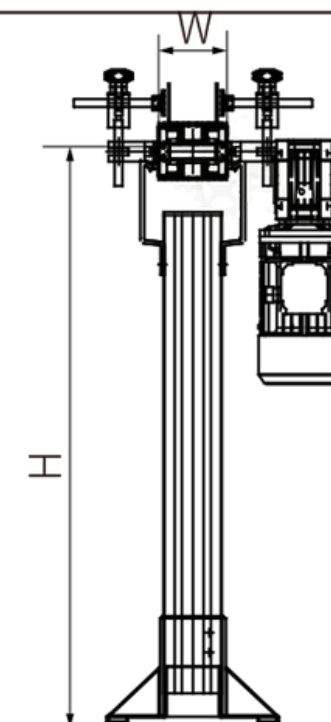
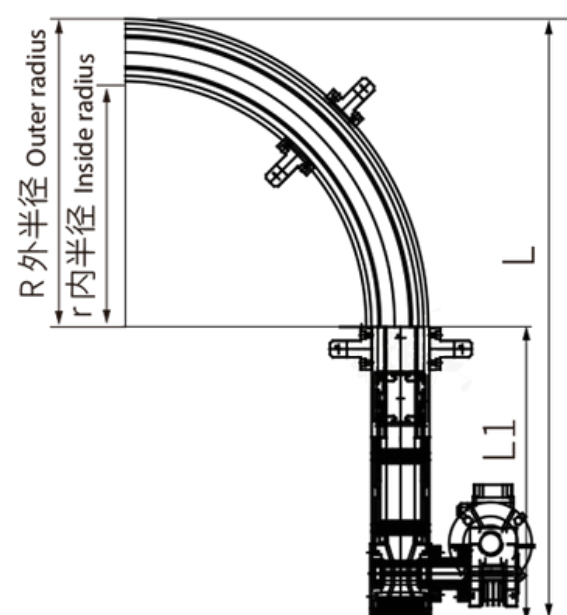
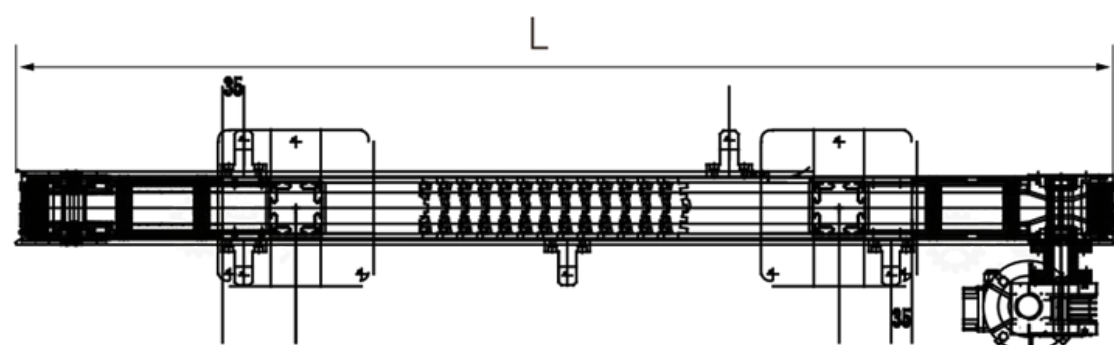
## TRANSPORTADOR FLEXIBLE

### Características

- El marco está hecho de perfil de aluminio anodizado de alta densidad con agradable apariencia visual
- Se puede completar el diseño modular, el desmontaje básico y el trabajo de montaje por un solo operador, y la mayoría de las piezas están en stock entrega rápida, gran producción, rentable
- Radio de giro pequeño, escalada fuerte, sistema estable, estructura compacta, bajo nivel de ruido y sin contaminación
- El sistema es flexible y fácil de operar. Se puede convertir en varios modos de transporte de soporte, empuje, suspensión y sujeción. Puede completar diversas funciones de acumulación, división, clasificación, combinación
- Es adecuado para empresas manufactureras con altos requisitos de higiene, espacio pequeño y alta automatización. Es ampliamente utilizado en productos farmacéuticos.

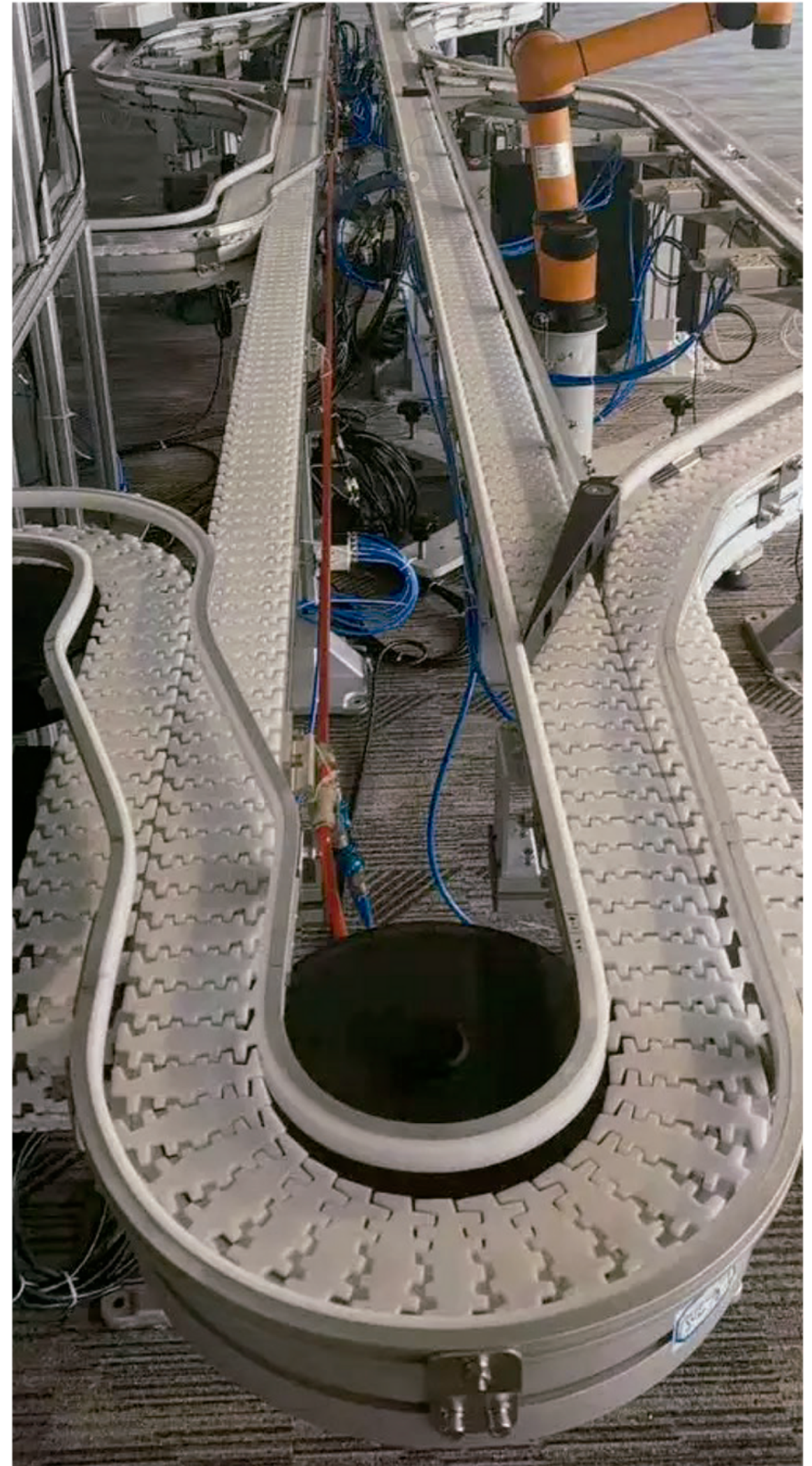
### Los principales parámetros técnicos

① Modelo	DR-RXZX, DR-RXZW, DR-RXTS								
② Fuente de alimentación	AC 220V/sph, AC380V/3ph								
③ Salida de motor (KW)	Según el diseño								
④ Material de estructura	Perfil de aluminio, acero inoxidable								
⑤	Tipo de cadena	Cadena lisa, cadena de fricción, cadena con tacos							
	Ancho de cadena (mm)	44	63	83	103	140	150	175	295
	Ancho del transportador (mm)	45	65	85	105	145	155	182	300
⑥	Longitud del transportador (mm)	≤ 30000							
	Altura del transportador H (mm)	≥ 300							
⑦	Velocidad (m/min)	≤ 60							
	Carga (kg)	10 (Transportador Horizontal), 4 (Transporteador Vertical)							
	Tension (N)	1000	1000	1000	1000	1000	1000	1000	1000
	Temperatura (°C)	-20-+60							
	Radio de giro	Llamar para detalles							
	Adjunto	Placa lateral, placa de rodillo, placa de nailon							





# INTEGRANDO SOLUCIONES INDUSTRIALES



## PLANTAS Y OFICINAS LIMA

## TIENDA COMERCIAL LIMA

## OFICINA TECNICA COMERCIAL TRUJILLO

(+51) 946 038 335

(+51) 994 278 664

(+51) 955 955 323

proyectos@refamij.com

ventas1@refamij.com

proyectosnorte@refamij.com

Calle Buenos Amigos N° 184 - Ate Lima

Av. Argentina 523 C.C Acoprom Puesto A35 - Lima Lima

Mz. "P" Lte. 43 Urb. Villa Hermosa-II Etapa - Trujillo La Libertad